

W型アース棒

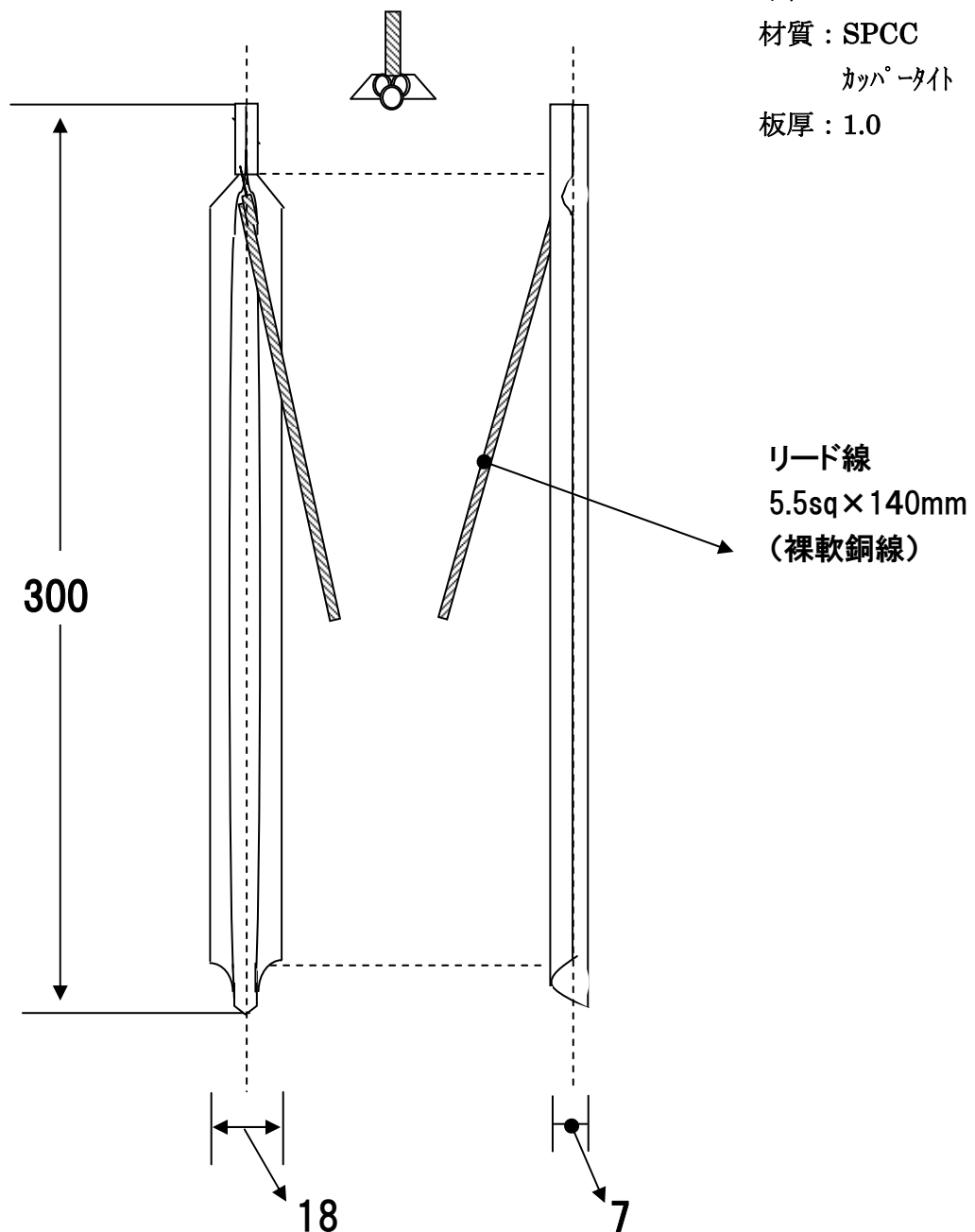
W型 30 アース棒

単位：mm

材質：SPCC

カップタイト

板厚：1.0



丸信電業株式会社