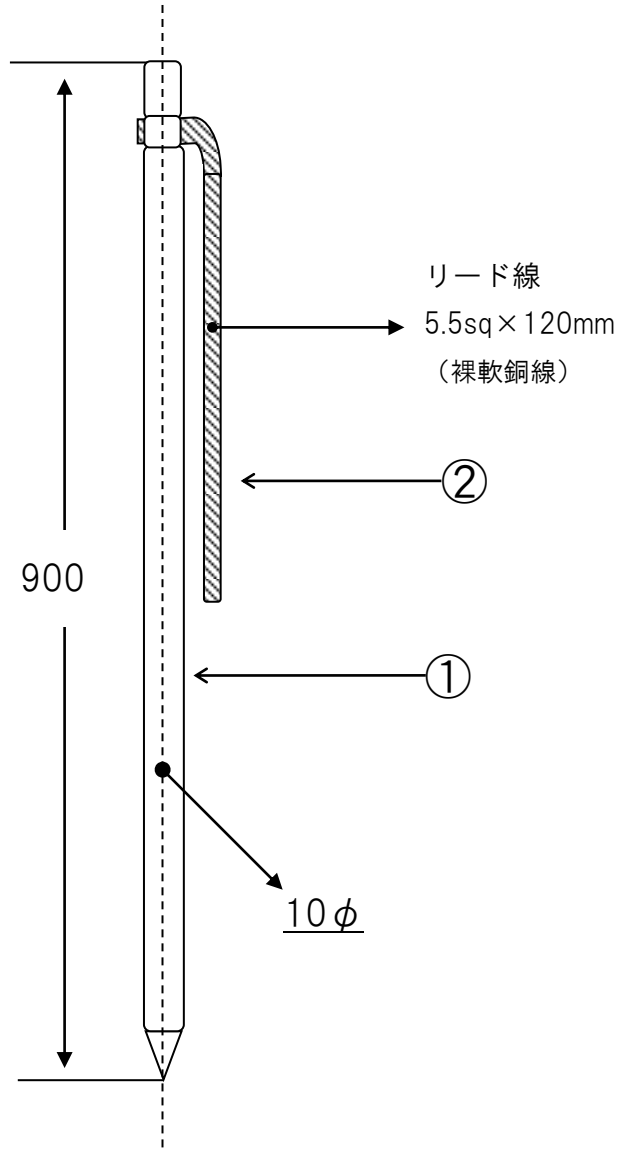


丸形接地棒

単位：mm



品名	銅メッキアース棒 10φ × 900	
番号	名称	材質
1	棒鋼 (銅メッキ)	JIS G 3101 「一般構造用圧延鋼材」に規定する SS400 と同等
2	リード線	軟銅撚線



丸信電業株式会社