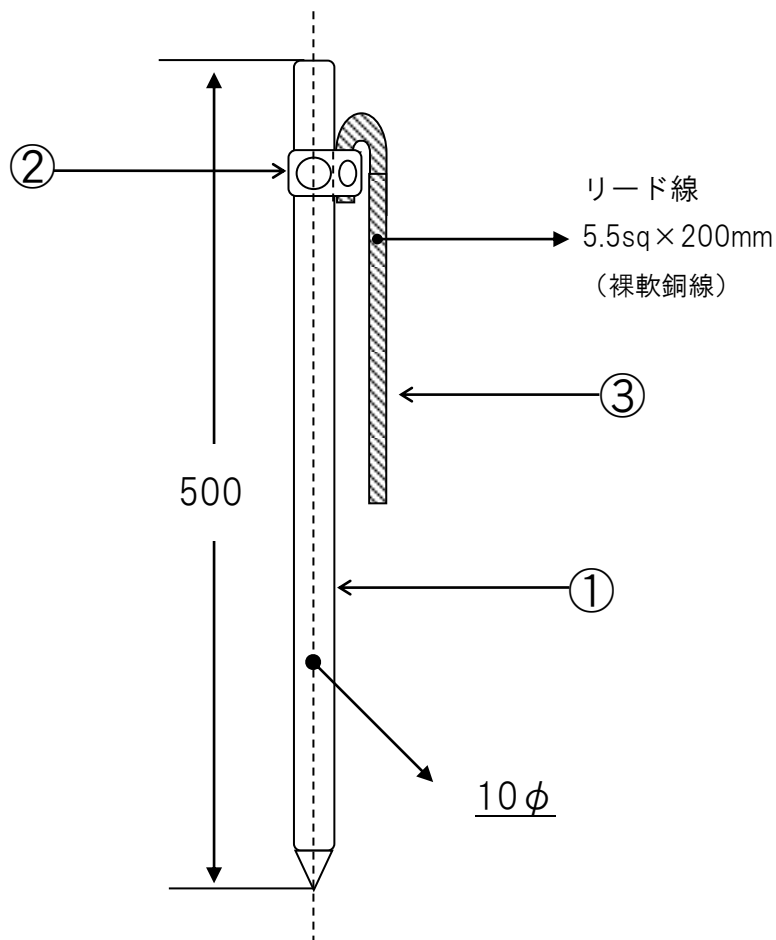


# 丸形接地棒

単位：mm



品名	銅メッキアース棒 10φ×500	
番号	名称	材質
1	棒鋼（銅メッキ）	JIS G 3101 「一般構造用圧延鋼材」に規定する SS400 と同等
2	接続管	JIS H 3300 「銅及び銅合金継目無管」に規定する C1220T と同等
3	リード線	軟銅撚線



丸信電業株式会社