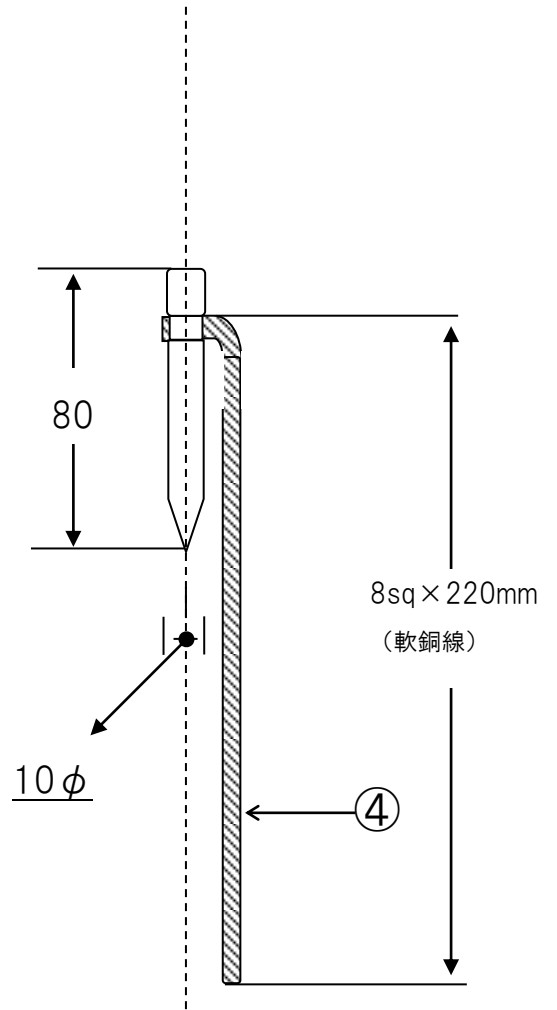
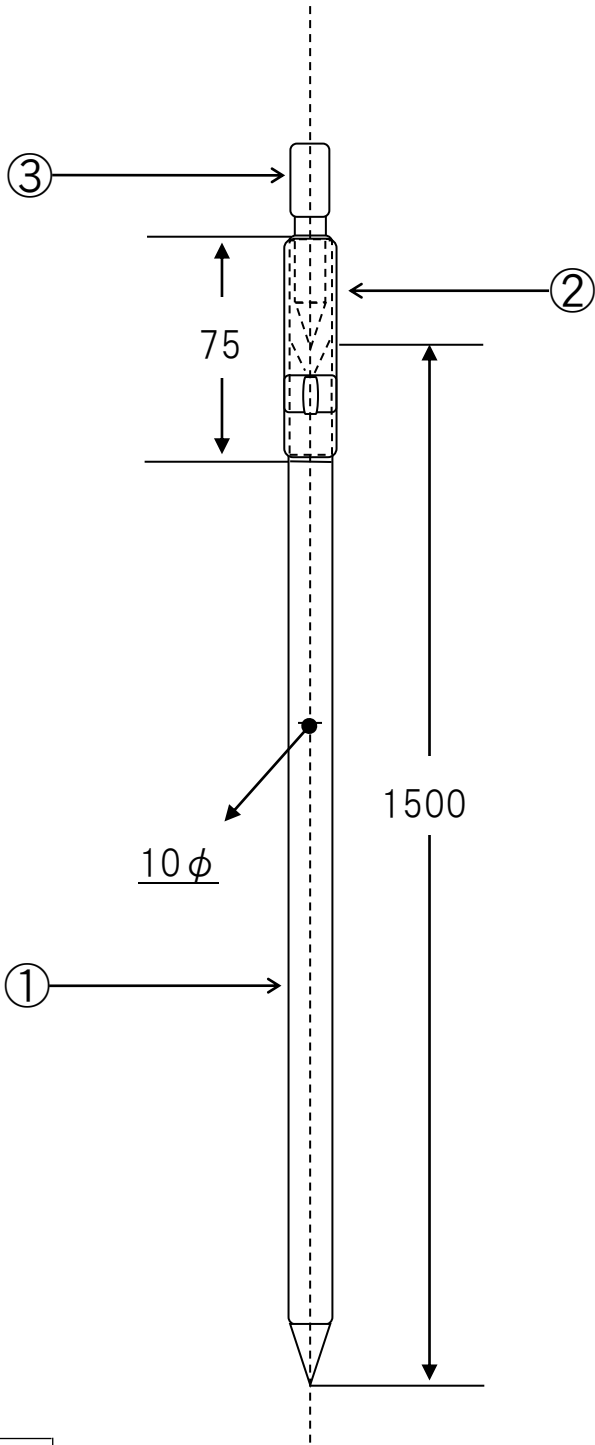


# 丸形連結式接地棒

単位：mm



品名

銅メッキアース棒（連結） 10φ×1500

リード端子 10φ（銅メッキ）

番号	名称	材質
1	棒鋼（銅メッキ）	JIS G 3101「一般構造用圧延鋼材」に規定するSS400と同等
2	連結ソケット	JIS H 3300「銅及び銅合金継目無管」に規定するC1220Tと同等
3	打込ピン	JIS G 4051「機械構造用炭素鋼鋼材」に規定するS45Cと同等
4	リード線	軟銅撚線



丸信電業株式会社