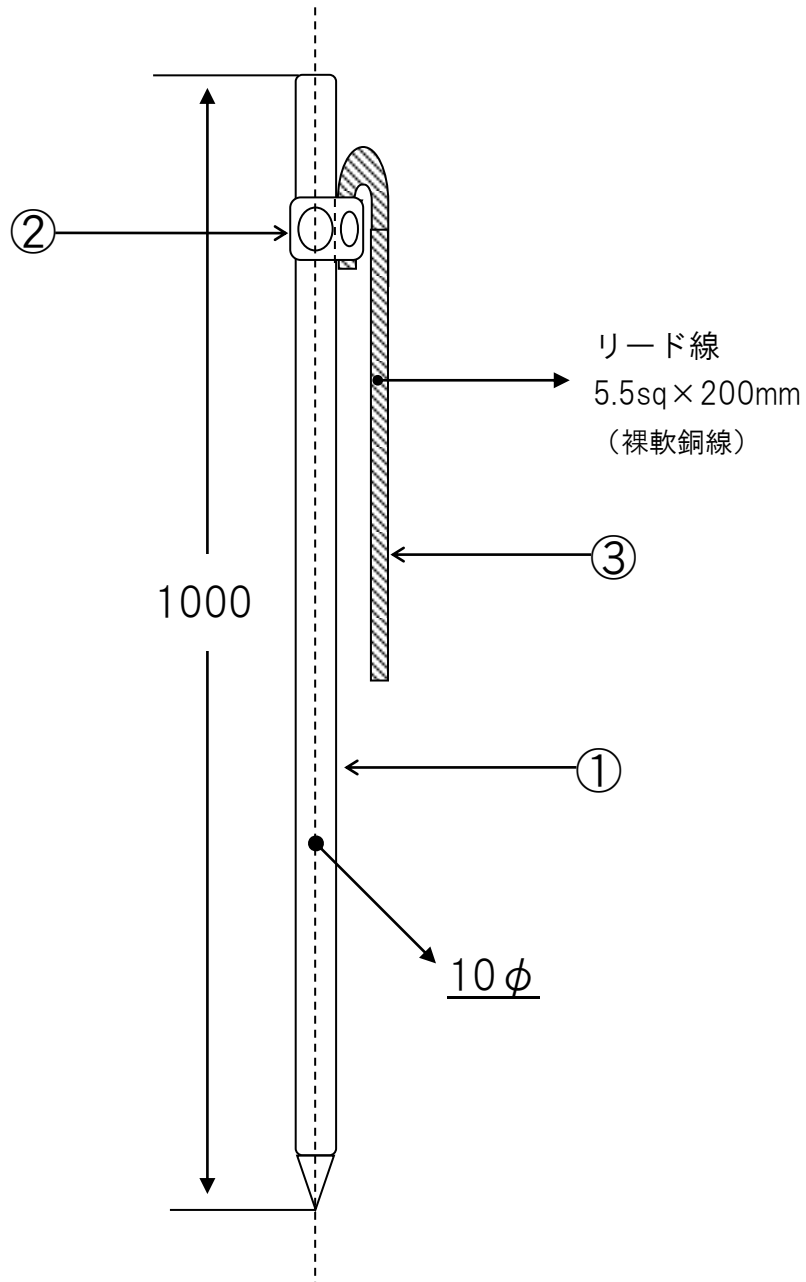


丸形単一式接地棒



| | | |
|----|-----------------------|---|
| 品名 | 銅メッキアース棒（単一） 10φ×1000 | |
| 番号 | 名称 | 材質 |
| 1 | 棒鋼（銅メッキ） | JIS G 3101 「一般構造用圧延鋼材」に規定する SS400 と同等 |
| 2 | 接続管 | JIS H 3300 「銅及び銅合金継目無管」に規定する C1220T と同等 |
| 3 | リード線 | 軟銅撚線 |



丸信電業株式会社